

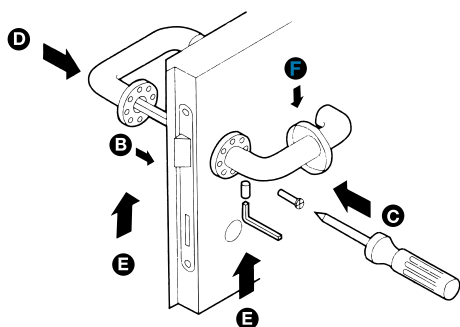


NOTICE DE POSE

Béquille sur rosace

Outils

Tournevis.



1 Je monte mes poignées.

- B** J'insère le carré dans la serrure.
- C** J'emmanche la poignée sur le carré et je fixe la rosace sur la porte.
- D** Je renouvelle l'opération de l'autre côté de la porte.
- E** Je serre les vis pointeaux sur chaque poignée.
- F** J'engage la rosace de propreté sur chaque poignée.

A combiner avec les rosaces :



2 J'entretiens mes poignées.

J'utilise un chiffon humide pour ne pas abîmer le traitement de surface (vernis, notamment) qui protège contre l'oxydation.

