

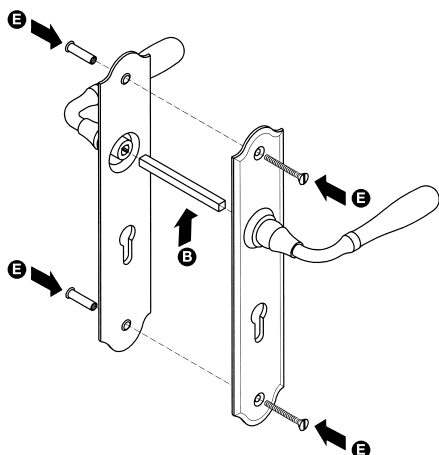


NOTICE DE POSE

Poignée sur plaque

Outillage

Crayon, perceuse, foret de Ø6 mm, tournevis.



1 Je monte mes poignées.

- B** J'insère le carré dans la serrure et j'emmanche la poignée sur le carré.
- C** Lorsque la plaque est bien verticale, je trace avec le crayon l'emplacement des trous de fixation et je la retire.
- D** Je perce la porte de part en part sans dévier avec la perceuse et un foret de Ø6 mm.
- E** Je positionne les poignées de chaque côté de la porte et les fixe avec les vis relieuses à l'aide d'un tournevis adapté.



2 J'entretiens mes poignées.

J'utilise un chiffon humide pour ne pas abîmer le traitement de surface (vernis, notamment) qui protège contre l'oxydation.