

CONTACT : PRODEX@TORBEL.COM - 04 93 91 72 54

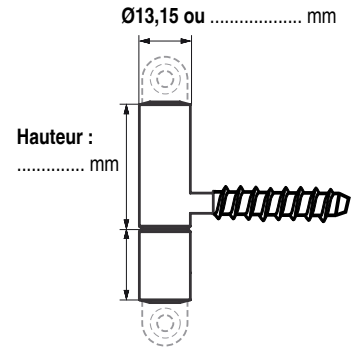
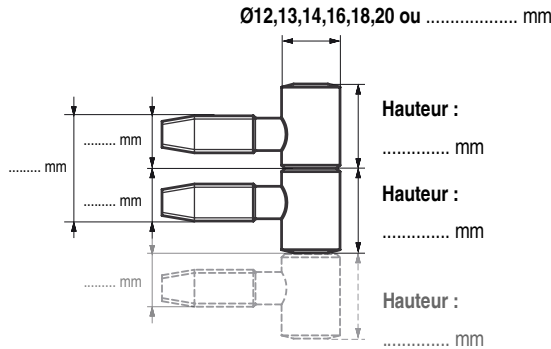
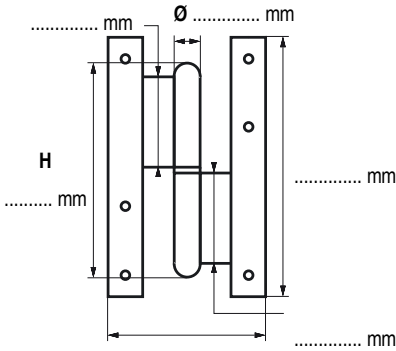
CHOISIR SES CACHE-FICHES ET CACHE-PAUMELLES EN 3 ÉTAPES.

1 CHOIX DU SUPPORT

Paumelle :

Fiche Bois :

Fiche PVC :



Bouts carrés

Bouts ronds

Epaisseur de lame : mm

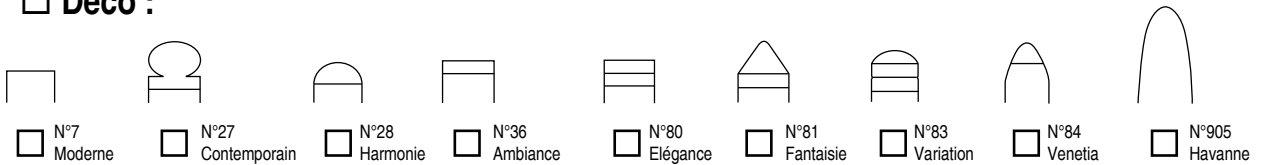
Nombre de broches par demi-fiches :
Référence fiche :
Préciser le Ø de la fiche si > à 8 mm : mm

Modèle :

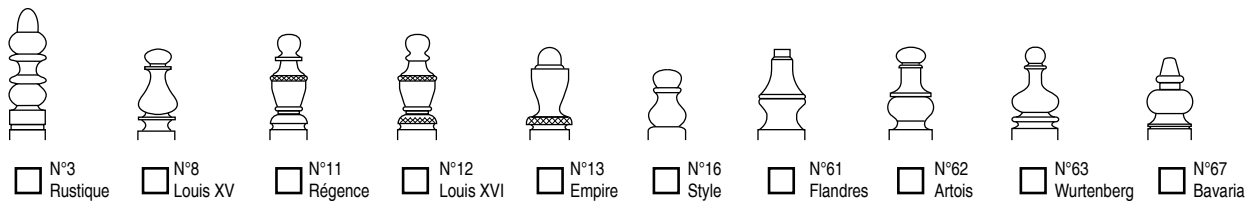
- «Type» P09 : Vis apparente
- «Type» P39 : Vis cachée

2 CHOIX DE LA FORME

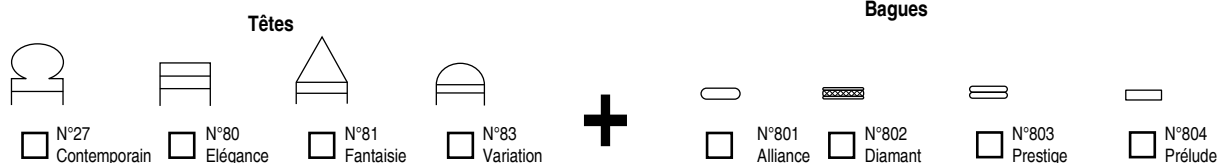
Déco :



Classique :



Modulable : (composée d'une tête et d'une bague)



3 CHOIX MATIÈRE ET FINITION

TOUTES MATIÈRES



ACIER



INOX



LAITON



ALUMINIUM



DOUBLES FINITIONS



ZAMAK



QUANTITÉ :